

Doseur volumétrique à vis sans fin
avec doseur en PU souple

SPECTROFLEX V

 think materials management



SPECTROFLEX V

DOSEUR VOLUMÉTRIQUE À VIS SANS FIN

Le SPECTROFLEX V est parfaitement indiqué pour doser les poudres, pellets, matières broyées, granulés, flakes et fibres dans des processus continus.

Le système interchangeable unique de motan présente deux avantages décisifs par rapport aux doseurs classiques.

L'utilisateur peut remplacer le module interchangeable en moins d'une minute et ce sans outils. Par ailleurs, les modules interchangeables à vis simple et double sont également interchangeables entre eux. Ceci permet à l'utilisateur d'adapter le doseur au type de matière respectif en l'espace de quelques minutes.

Version volumétrique

Si vous devez doser un produit avec des densités apparentes très stables et constantes, vous n'avez pas besoin de cellules de pesage. Ceci vous permet donc de faire encore plus d'économies.

Dosage de poudres et de matières à écoulement difficile

Sur le SPECTROFLEX V on peut non seulement adapter les vis de dosage de manière spécifique au produit mais également l'intensité de l'auxiliaire d'extraction (rouleaux de massage).

Modules interchangeables

Le remplacement des modules interchangeables se fait aisément sans outils, de sorte à garantir un changement de matière rapide sans devoir au préalable nettoyer le doseur.

Différents modèles de modules sont disponibles. Ils sont soit équipés d'une vis simple, double, spiralée ou à volute.

Ceci permet d'adapter le doseur sur le type de matière respectif en quelques minutes.

Pas de mélangeur mécanique

Grâce aux rouleaux de massage, vous n'avez plus besoin de mélangeur mécanique en contact direct avec le produit. Ceci ménagé les matières cassables et celles à écoulement difficile.

Changement de matière rapide

Vous pouvez installer un convoyeur directement sur le couvercle du réservoir d'alimentation, qui ne doit même pas être enlevé en changeant de matière.



Vis de dosage interchangeables

Les vis enfichables sont remplacées en l'espace de quelques minutes, raccourcissent ainsi les temps d'arrêt pendant la production.





Remplissage actif de la vis de dosage

La technologie des rouleaux de massage permet de refaire activement l'appoint des vis de dosage sans que l'agitateur ne soit directement en contact avec le produit.



Rouleaux de massage en forme d'ellipse

Au lieu des rames de massage traditionnelles qu'on trouve sur les autres cuves de dosage, le SPECTROFLEX V dispose lui de rouleaux en forme d'ellipse extérieurs.

Le design spécial des rouleaux oscillants prolonge la durée de vie du doseur en polyuréthane.

Les rouleaux de massage en forme d'ellipse sont entraînés par un moteur indépendant et disposent de 48 réglages différents. Ceci permet d'obtenir un dosage optimal pour les différentes matières.

Commande du VOLUnet SF

Un écran tactile intuitif garantit une commande simple du SPECTROFLEX V.

- Indiqué pour un doseur
- Possibilité de sauvegarder jusqu'à 50 recettes
- Fonction de rapport via Ethernet
- Interface réseau standard (Ethernet) pour l'intégration dans le réseau motan CONTROLnet
- Disponible à titre optionnel avec système de convoyage intégré



SPECTROFLEX V

DOSEUR VOLUMÉTRIQUE À VIS SANS FIN

Caractéristiques techniques

Module de dosage - Granulé à écoulement libre (FG)	FG M1	FG M2	FG L2	FG L4
Débit (l/h)	5 - 183	11 - 380	37 - 1424	75 - 3245
Vis à volute / douille de dosage	32x16/36	32x32/36	51x70/60	63x100/72

Caractéristiques techniques

Module de dosage - Poudre à écoulement libre (FP)	FP M1	FP M2	FP L1	FP L3
Débit (l/h)	0,7 - 26	11 - 380	18 - 688	75 - 3245
Vis à volute / douille de dosage	17x17/20	32x32/36	51x25/60	63x100/72

Caractéristiques techniques

Module de dosage - Poudre à écoulement non libre (NP)	NP M1	NP M2	NP L1	NP L3
Débit (l/h)	1 - 32	2 - 106	7 - 370	13 - 681
Vis concave double / douille de dosage	22x11/26	22x20/26	32x30/38	35x40/38

Caractéristiques techniques

Module de dosage - Matière broyée à écoulement non libre (NR)	NR M1	NR M2	NR L2	NR L4
Débit (l/h)	1 - 23	2 - 44	10 - 513	15 - 776
Vis concave double / douille de dosage	14x11/24	14x20/24	30x16/38	30x32/38

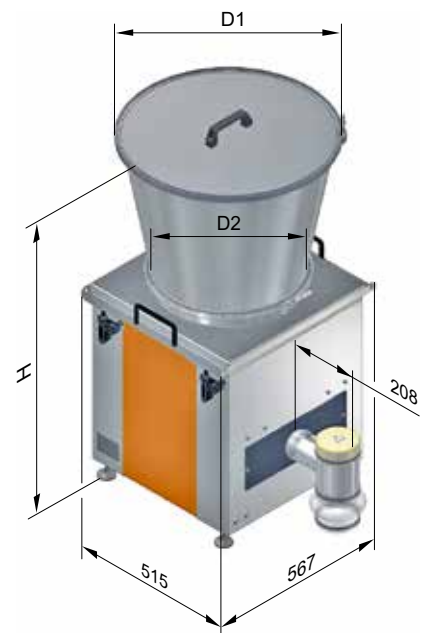
Caractéristiques techniques

Module de dosage - récipient	M1	M2	L1	L2	L3	L4
Volume (l)	55	85	100	150	200	250
Nombres de modules de dosage	1	1	1	1	1	1
Poids (kg)	63	65	73	77	81	85
Dimensions (mm)						
D1	430	430	580	580	580	580
D2	430	430	430	430	430	430
H	860	1060	1150	1350	1550	1750

Caractéristiques techniques

Système électrique	
Tension de référence (V/Hz)	1/N/PE 230/50
Courant de référence (A)	2,5
Puissance de référence (VA)	250
Fusible de puissance (A)	6
Tension de commande (VDC)	24
Indice de protection de l'armoire électrique	IP 54
Capacité de coupure court-circuit (kA)	6

SPECTROFLEX V



VOS AVANTAGES

- Dosage de poudres et de matières à écoulement difficile
 - Flexibilité totale : un seul appareil pour de nombreuses applications.
- Modules interchangeables
 - Remplacement rapide : économie de temps et moins de nettoyage.
- Version volumétrique
 - La solution avantageuse pour doser les produits en vrac avec des densités apparentes constantes.
- Vis de dosage interchangeables
 - Faites des économies grâce au changement de matière plus rapide !
- Pas de mélangeur mécanique
 - Les rouleaux de massage permettent également de doser des matières à écoulement difficile et cassables.
- Remplissage actif de la vis de dosage
 - Très grande précision de dosage : également pour les petites quantités à doser.
- Rouleaux de massage en forme d'ellipse
 - Peu d'abrasion et d'usure des doseurs flexibles.
- Changement de matière rapide
 - Efficacité accrue car temps d'arrêt plus courts.
- Commande du VOLUnet SF
 - La solution avantageuse pour le dosage volumétrique

Plus de 130 agences à travers le monde.

www.motan-colortronic.com

Bésil, São Paulo
Tél. +55 19 3414-2870
info@motan-colortronic.com.br

Chine, Changchun
Tél. +86 431-8956 7886
sales@motan-colortronic.com.cn

Allemagne, Friedrichsdorf
Tél. +49 6175 792-167
info@motan-colortronic.de

Italie, Milan
Tél. +39 02 9216 3362
info@motan-colortronic.it

Taiwan, Taoyuan
Tél. +886 3 3129195
sales@motan-colortronic.com.cn

Chine, Canton
Tél. +86 20 2886-6688-8081
sales@motan-colortronic.com.cn

France, Évry
Tél. +33 1 608 690-18
info@motan-colortronic.fr

Allemagne, Isny
Tél. +49 7562 76-0
info@motan-colortronic.de

Singapour
Tél. +65 6873-7666
info@motan-colortronic.com.sg

Thaïlande, Bangkok
Tél. +66 2 717-1088
info@motan.co.th

Chine, Taicang
Tél. +86 512 5357-7066
sales@motan-colortronic.com.cn

Allemagne, Bünde
Tél. +49 5223 68544-0
info@motan-colortronic.de

Inde, Chennai
Tél. +91 44 2247-2423
info@motan-colortronic.co.in

Suisse, Oltrigen
Tél. +41 62 889 29-29
info@motan-colortronic.ch

États-Unis, Plainwell
Tél. +1 269 685-1050
motanusa@motan-inc.com

